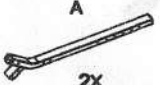
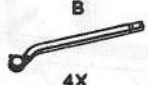


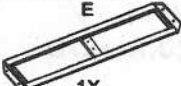



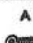

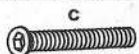
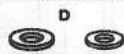
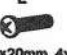
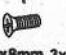
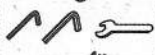
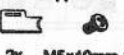






INSTRUCCIONES DE INSTALACIÓN

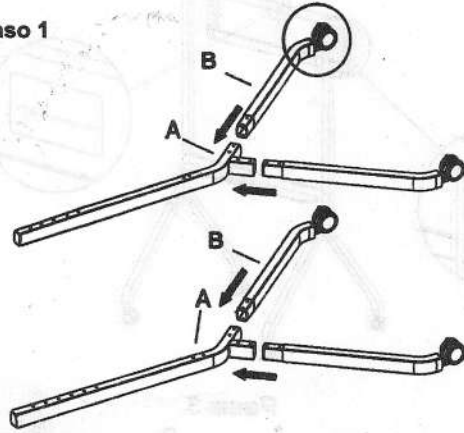
OneScreen MC200

Lista de partes

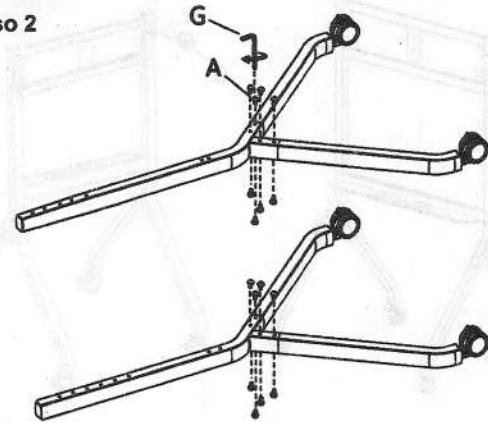
 2X	 4X	 1X	
 1X	 1X	 1X	
 1X	 2X		
 M6×10mm 16x	 M5×10mm 6x	 M8×55mm 8x	 Φ8 12x Φ6 4x
 M8×20mm 4x	 M5×8mm 3x	 1x	 2x M5×10mm 2x
 M10×15 mm 4x	 M8×25mm 4x	 M6×25mm 4x	 Φ6.2×10mm 4x

1. Instalación de pata de soporte y estructura principal

Paso 1

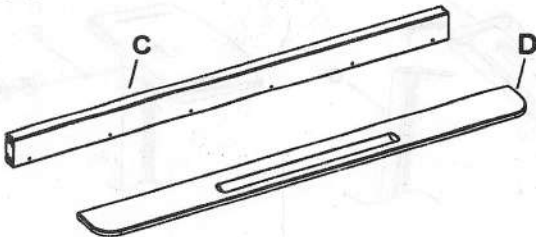


Paso 2

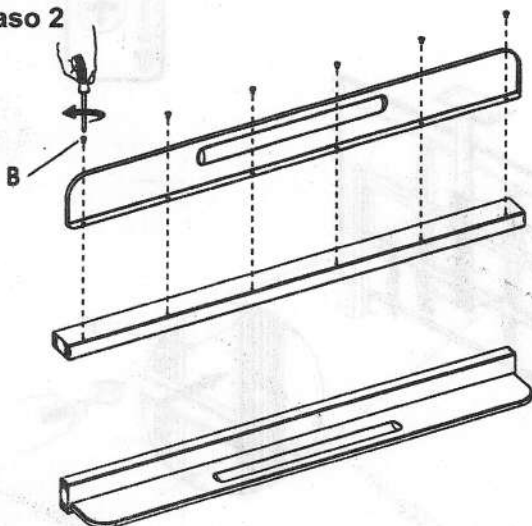


2. Instalación de palets y travesaños.

Paso 1

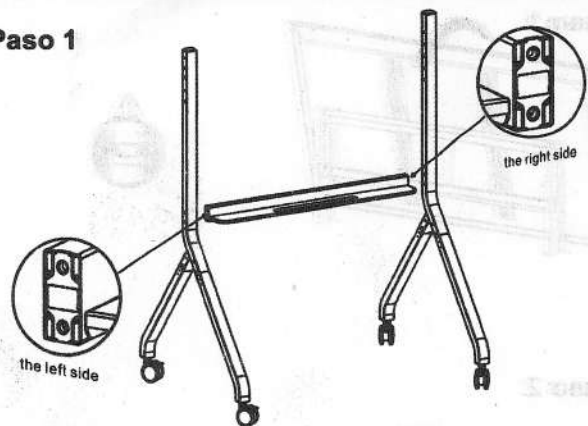


Paso 2

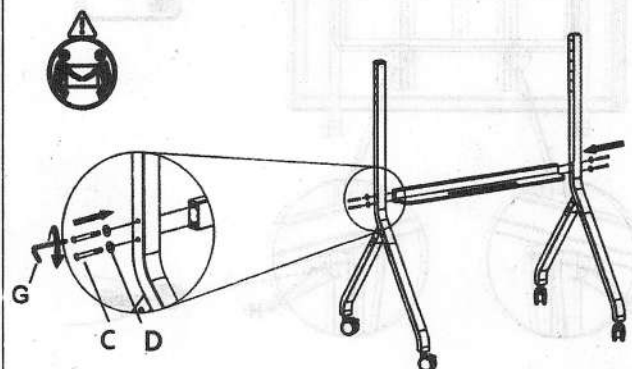


3. Instalación del marco principal y la barra transversal

Paso 1

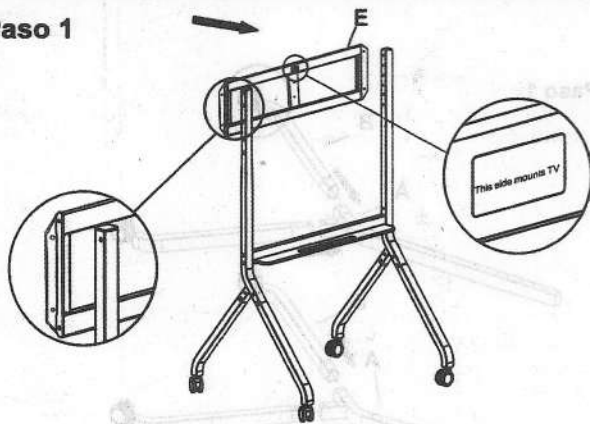


Paso 2

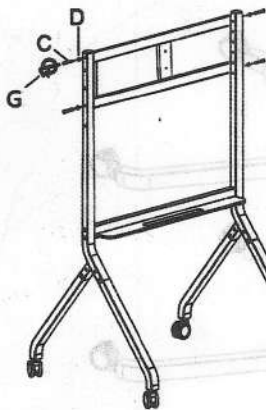


4. Instalación de placas de articulación.

Paso 1



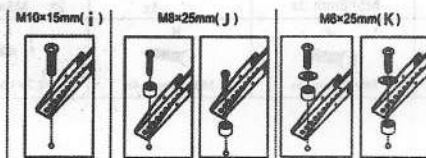
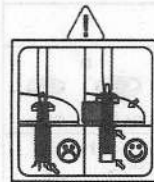
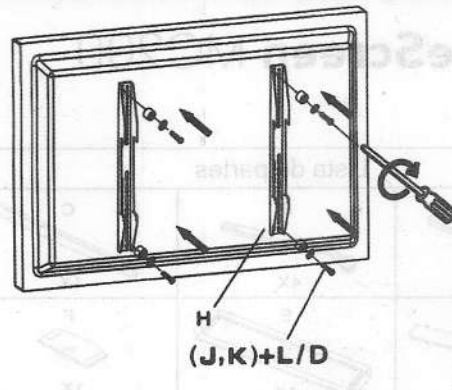
Paso 2



Paso 3

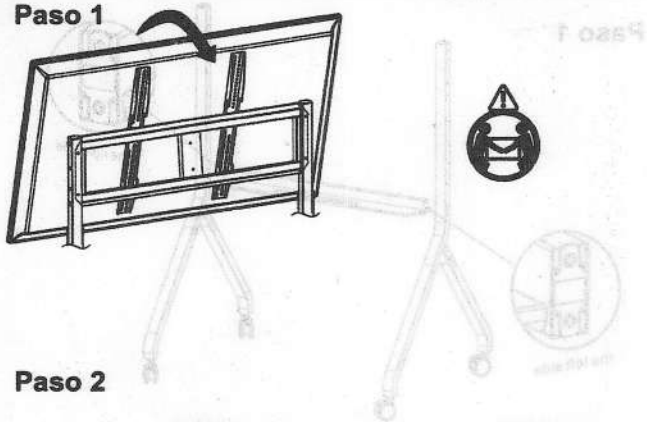


5. Instalación de TV y gancho

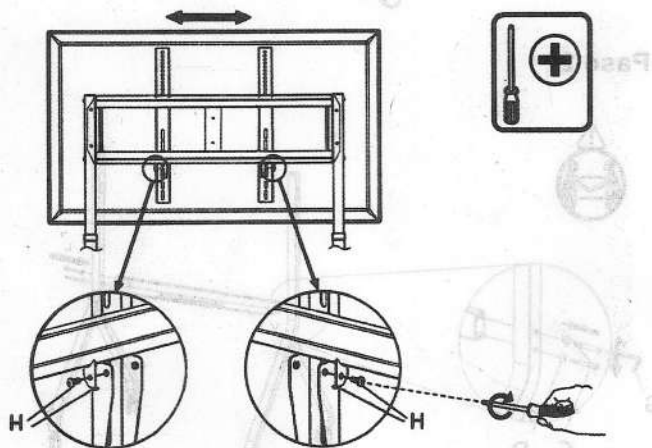


6. Cuelgue el televisor en el soporte y bloquee el carrito del televisor

Paso 1

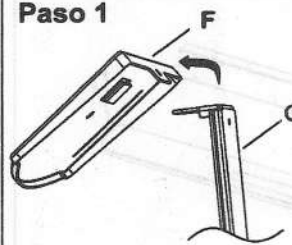


Paso 2

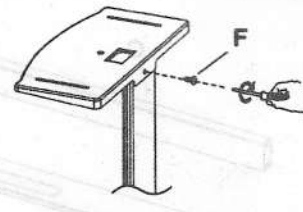


7. Instalación del conjunto de la cámara

Paso 1



Paso 2



Paso 3

